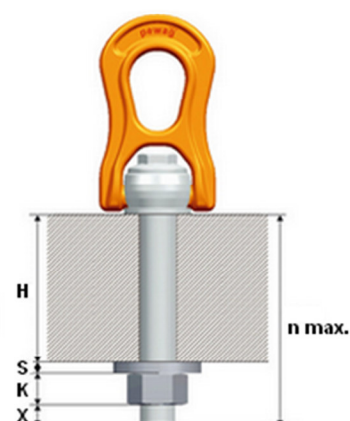


## Vázací body PLBW



- Pevnostní třída 10 (o 25% vyšší nosnost oproti třídě 8)
- Otočné o 360°
- Oko sklopné o 180°, drží v požadované pozici díky vyměnitelnému pérku
- Vyměnitelný šroub
- Možnost dodání se speciální délkou závitu
- Každý vázací bod je opatřen vlastním seriovým číslem a označen nosností a velikostí závitu.
- Velikost závitu M8 - M48
- Nosnost 0,3 t - 15 t (při úhlu sklonu 90°); 0,5 t - 16 t (při úhlu sklonu 0°)
- Výrobce: Pewag GmbH (Rakousko)

Parametry šroubovacích otočných a sklopných bodů PLBW:



Typ	Závit M	Základní nosnost (t)	Rozměry (mm)										Hmotnost (kg)	
			a	b	c	e	f	g	h	n	n max.	⬡		⬢
PLBW 0,3 M8	M8	0,3	29	56	30	38	18	27	94	13	80	8	15	0,32
PLBW 0,6 M10	M10	0,6	29	56	30	38	18	27	94	15	100	8	15	0,33
PLBW 1 M12	M12	1	29	56	30	38	18	27	94	17	180	8	15	0,34
PLBW 1,3 M14	M14	1,3	43	79	45	55	25	38	138	22	220	10	24	1,03
PLBW 1,6 M16	M16	1,6	43	79	45	55	25	38	138	24	260	10	24	1,04
PLBW 2 M18	M18	2	43	79	45	55	25	38	138	27	295	10	24	1,07
PLBW 2,5 M20	M20	2,5	43	79	45	55	25	38	138	30	355	10	24	1,08
PLBW 3 M22	M22	3	64	118	68	85	38	58	209	33	355	14	36	3,50
PLBW 4 M24	M24	4	64	118	68	85	38	58	209	36	355	14	36	3,53
PLBW 5 M27	M27	5	64	118	68	85	38	58	209	40	355	14	36	3,58
PLBW 6,3 M30	M30	6,3	64	118	68	85	38	58	209	45	355	14	36	3,66
PLBW 8 M33	M33	8	106	188	108	132	60	91	331	54	328	19	55	14,5
PLBW 10 M36	M36	10	106	188	108	132	60	91	331	59	328	19	55	14,6
PLBW 12,5 M42	M42	12,5	106	188	108	132	60	91	331	69	328	19	55	14,90
PLBW 15 M48	M48	15	106	188	108	132	60	91	331	74	328	19	55	15,20



Způsob uvázání											
Počet bodů	1	1	2	2	2		2	3 nebo 4		3 nebo 4	
Úhel sklonu °	0°	90°	0°	90°	0° - 45°	45° - 60°	nesym.	0° - 45°	45° - 60°	nesym.	
Nosnost (t)											
PLBW 0,3 M8	0,5	0,3	1	0,6	0,4	0,3	0,3	0,6	0,3	0,3	
PLBW 0,6 M10	1	0,6	2	1,2	0,8	0,6	0,6	1,3	0,6	0,6	
PLBW 1 M12	1,3	1	2,6	2	1,4	1	1	2,1	1	1	
PLBW 1,3 M14	2	1,3	4	2,6	1,8	1,3	1,3	2,7	1,3	1,3	
PLBW 1,6 M16	2,5	1,6	5	3,2	2,2	1,6	1,6	3,4	1,6	1,6	
PLBW 2 M18	3	2	6	4	2,8	2	2	4,2	2	2	
PLBW 2,5 M20	3,5	2,5	7	5	3,5	2,5	2,5	5,3	2,5	2,5	
PLBW 3 M22	4,5	3	9	6	4,2	3	3	6,3	3	3	
PLBW 4 M24	5,5	4	11	8	5,6	4	4	8,4	4	4	
PLBW 5 M27	6,5	5	13	10	7	5	5	10,5	5	5	
PLBW 6,3 M30	7	6,3	14	12,6	8,8	6,3	6,3	13,2	6,3	6,3	
PLBW 8 M33	9	8	18	16	11	8	8	16,5	8	8	
PLBW 10 M36	11	10	22	20	14	10	10	21	10	10	
PLBW 12,5 M42	13,5	12,5	27	25	17,5	12,5	12,5	26,3	12,5	12,5	
PLBW 15 M48	16	15	32	30	21	15	15	32	15	15	



## Vázací body PLAW

### Šroubovací otočné a sklopné body PLAW



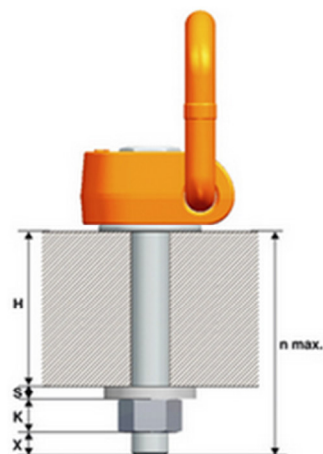
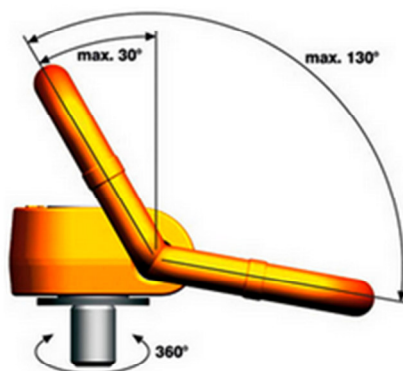
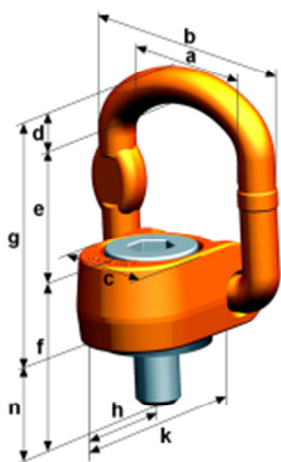
PLAW 0,3t - 1,5t



PLAW 2,5t - 20t

- Pevnostní třída 10 (o 25% vyšší nosnost oproti třídě 8)
- Otočné o 360°
- Oko sklopné o 130°, drží v požadované pozici díky vyměnitelnému pérku
- Vyměnitelný šroub
- Možnost dodání se speciální délkou závitu
- Každý vázací bod je opatřen vlastním seriovým číslem a označen nosností a velikostí závitu.
- Velikost závitu M8 - M48
- Nosnost 0,3 t - 20 t (při úhlu sklonu 0° i 90°)
- Výrobce: Pewag GmbH (Rakousko)

Parametry šroubovacích otočných a sklopných bodů PLAW:





Typ	Závit M	Základní nosnost (t)	Rozměry (mm)											Hmotnost (kg)	
			a	b	c	d	e	g	h	k	n	n max.	⬡		⬢
PLAW 0,3 M8	M8	0,3	45	67	40	11	41	95	36	55	29	160	6	-	0,57
PLAW 0,63/09 M10	M10	0,63	45	67	40	11	41	95	36	55	29	160	8	-	0,58
PLAW 1/09 M12	M12	1	45	67	40	11	41	95	36	55	33	170	10	24	0,6
PLAW 1,5/09 M16	M16	1,5	45	67	40	11	41	95	36	55	33	260	10	24	0,62
PLAW 2,5 M20	M20	2,5	54	81	50	13	55	112	50	67	33	335	8	24	1,10
PLAW 4 M24	M24	4	75	115	67	20	68	143	67	100	36	220	19	-	3,30
PLAW 6 M30	M30	6	75	115	67	20	68	143	67	100	49	364	14	36	3,10
PLAW 7 M36	M36	7	75	115	67	20	65	143	60	100	55	-	27	-	3,30
PLAW 8 M36	M36	8	93	147	85	27	87	188	85	120	55	365	19	36	6,10
PLAW 10 M42	M42	10	93	147	85	27	87	188	85	120	65	290	32	-	6,40
PLAW 15 M42	M42	15	115	181	105	33	108	246	106	150	63	340	19	55	12,00
PLAW 20 M48	M48	20	115	181	105	33	108	246	106	150	73	340	19	55	12,30

Tabulka nosností šroubovacích otočných a sklopných bodů PLAW:

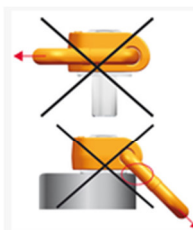
Způsob uvázání										
Počet bodů	1	1	2	2	2	2	2	3 nebo 4	3 nebo 4	3 nebo 4
Úhel sklonu °	0°	90°	0°	90°	0° - 45°	45° - 60°	nesym.	0° - 45°	45° - 60°	nesym.
Nosnost (t)										
PLAW 0,3 M8	0,3	0,3	0,6	0,6	0,4	0,3	0,3	0,6	0,4	0,3
PLAW 0,63/09 M10	0,63	0,63	1,25	1,25	0,85	0,63	0,63	1,3	0,9	0,63
PLAW 1/09 M12	1	1	2	2	1,4	1	1	2,1	1,5	1
PLAW 1,5/09 M16	1,5	1,5	3	3	2,1	1,5	1,5	3,1	2,2	1,5
PLAW 2,5 M20	2,5	2,5	5	5	3,5	2,5	2,5	5,2	3,7	2,5
PLAW 4 M24	4	4	8	8	5,6	4	4	8,4	6	4
PLAW 6 M30	6	6	12	12	8,5	6	6	12,65	9	6
PLAW 7 M36	7	7	14	14	9,8	7	7	14,7	10,4	7
PLAW 8 M36	8	8	16	16	11,2	8	8	16,8	12	8
PLAW 10 M42	10	10	20	20	14	10	10	21	15	10
PLAW 15 M42	15	15	30	30	21	15	15	31,5	22,5	15
PLAW 20 M48	20	20	40	40	28	20	20	42	30	20



🔍 zvětšit



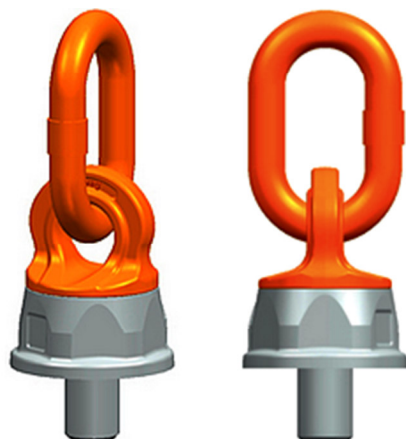
🔍 zvětšit



🔍 zvětšit

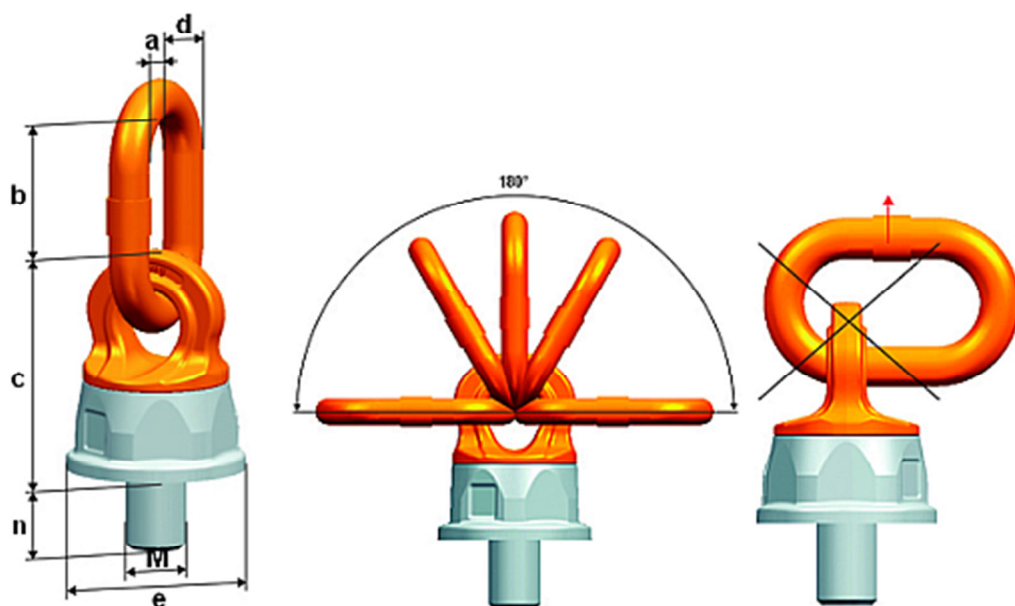


## Šroubovací otočné a sklopné body PLDW



- Pevnostní třída 10 (o 25% vyšší nosnost oproti třídě 8)
- S kuličkovým ložiskem - otočné pod zatížením
- Otočné o 360°
- Oko sklopné o 180°
- Každý vázací bod je opatřen vlastním seriovým číslem a označen nosností a velikostí závitu.
- Velikost závitu M8 - M48
- Nosnost 0,3 t - 12,5 t (při úhlu sklonu 90°); 0,6 t - 16 t (při úhlu sklonu 0°)
- Výrobce: Pewag GmbH (Rakousko)

Parametry šroubovacích otočných a sklopných bodů PLDW:



Typ	Závit M	Základní nosnost (t)	Rozměry (mm)							Hmotnost (kg)
			a	b	c	d	e	n		
PLDW 0,3 M8	M8	0,3	30	38	54	13	38	20	34	0,47
PLDW 0,5 M10	M10	0,5	30	38	54	13	38	20	34	0,47
PLDW 0,7 M12	M12	0,7	35	48	54	13	38	22	34	0,47
PLDW 1 M14*	M14	1	35	48	54	13	38	22	34	0,47
PLDW 1,5 M16	M16	1,5	35	48	54	13	38	33	34	0,49
PLDW 2,5t M20	M20	2,5	35	55	75	16	55	33	46	1,10
PLDW 4 M24	M24	4	40	66	82	17	63	40	50	1,50
PLDW 6 M30	M30	6	50	70	92	23	72	40	60	2,5
PLDW 8 M36	M36	8	50	91	124	23	92	55	75	4,30
PLDW 10 M42	M42	10	65	91	124	27	92	60	75	5,10
PLDW 12,5 M48	M48	12,5	65	116	124	27	92	68	75	5,4

\*Speciální provedení - jen na vyžádání



## Tabulka nosností šroubovacích otočných a sklopných bodů PLDW:

Způsob uvázání										
Počet bodů	1	1	2	2	2		2	3 nebo 4		3 nebo 4
Úhel sklonu °	0°	90°	0°	90°	0° - 45°	45° - 60°	nesym.	0° - 45°	45° - 60°	nesym.
Nosnost (kg)										
PLDW 0,3 M8	600	300	1.200	600	400	300	300	600	400	300
PLDW 0,5 M10	1.000	500	2.000	1.000	700	500	500	1.000	750	500
PLDW 0,7 M12	1.400	700	2.800	1.400	950	700	700	1.400	1.000	700
PLDW 1 M14*	2.000	1.000	4.000	2.000	1.400	1.000	1.000	2.100	1.500	1.000
PLDW 1,5 M16	2.600	1.500	5.200	3.000	2.100	1.500	1.500	3.100	2.100	1.500
PLDW 2,5t M20	4.500	2.500	9.000	5.000	3.500	2.500	2.500	5.300	3.500	2.500
PLDW 4 M24	7.000	4.000	14.000	8.000	5.500	4.000	4.000	8.400	6.000	4.000
PLDW 6 M30	12.000	6.000	24.000	12.000	8.400	6.000	6.000	12.600	9.000	6.000
PLDW 8 M36	12.500	8.000	25.000	16.000	11.200	8.000	8.000	16.800	12.000	8.000
PLDW 10 M42	16.000	10.000	32.000	20.000	14.000	10.000	10.000	21.000	15.000	10.000
PLDW 12,5 M48	16.000	12.500	32.000	25.000	17.500	12.500	12.500	26.200	18.000	12.500



## Šroubovací otočné body PLGW

### Šroubovací otočné body PLGW

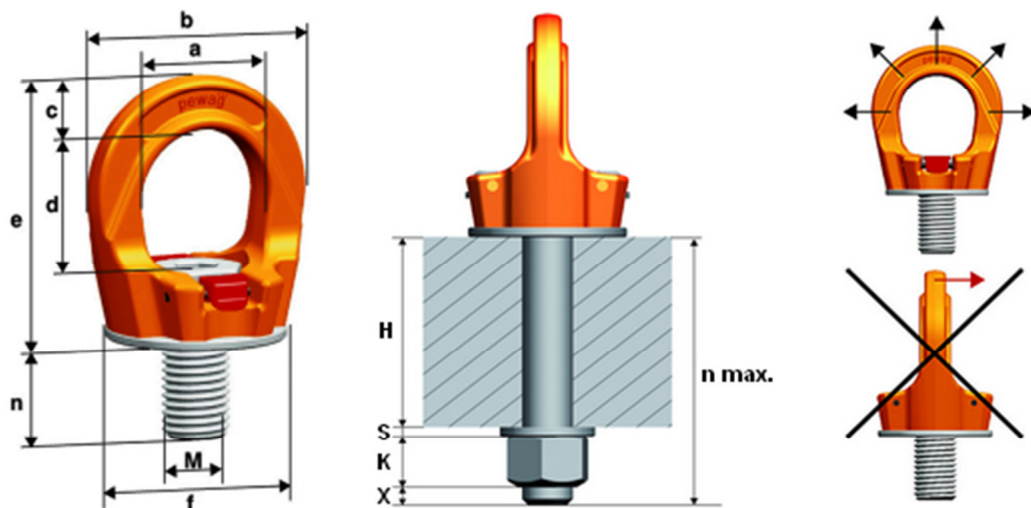


PLGW Supreme

PLGW Basic

- Pevnostní třída 10 (o 25% vyšší nosnost oproti třídě 8)
- PLGW Supreme: Upevnění bez použití nářadí
- PLGW Basic: Upevnění pomocí imbusového klíče
- Otočné o 360°
- Vyměnitelný šroub
- Možnost dodání se speciální délkou závitu
- Každý vázací bod je opatřen vlastním seriovým číslem a označen nosností a velikostí závitu.
- Velikost závitu M8 - M48
- Nosnost 0,3 t - 12 t (při úhlu sklonu 90°); 0,8 t - 30 t (při úhlu sklonu 0°)
- Výrobce: Pewag GmbH (Rakousko)

### Parametry šroubovacích otočných bodů PLGW

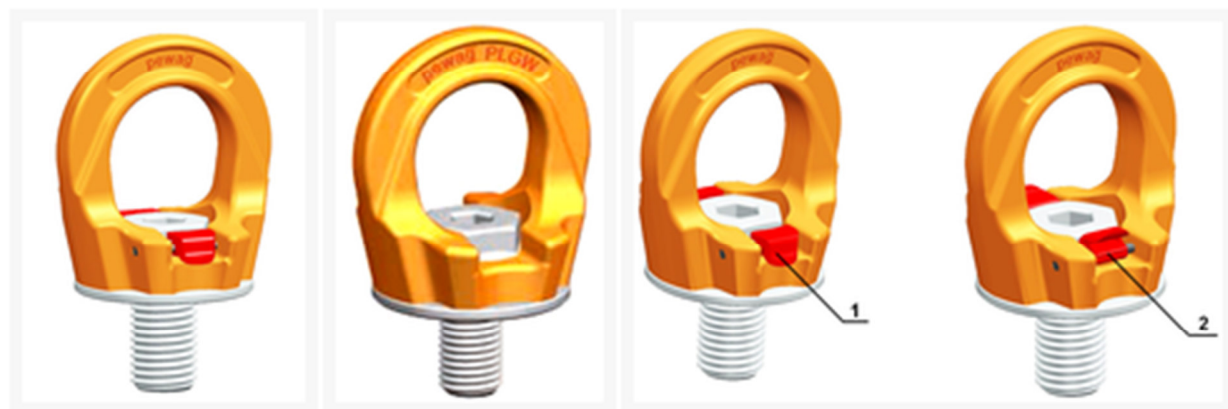


Typ	Závit M	Základní nosnost (t)	Rozměry (mm)									Hmotnost (kg)
			a	b	c	d	e	f	n	n max.	imbus klíč	
PLGW 0,3 M8	M8	0,3	25	45	10	27	53	35	15	90	6	0,22
PLGW 0,5 M10	M10	0,5	25	45	10	27	53	35	15	160	6	0,24
PLGW 0,7 M12	M12	0,7	30	55	12	32	63	43	20	160	8	0,29
PLGW 1,5 M16	M16	1,5	35	64	14	36	70	50	25	160	10	0,45
PLGW 2 M20	M20	2	40	69	16	41	78	54	30	160	12	0,58
PLGW 3 M24	M24	3	50	86	18	50	93	69	35	-	14	1,10
PLGW 4 M30	M30	4	60	110	25	60	114	90	45	-	17	2,10
PLGW 7 M36	M36	7	70	132	31	70	136	108	55	-	19	3,90
PLGW 9 M42	M42	9	80	152	36	72	153	126	65	-	22	5,95
PLGW 12 M48	M48	12	95	179	42	88	179	148	75	-	24	8,90



## Tabulka nosností šroubovacích otočných bodů PLGW

Způsob uvázání												
Počet bodů	1	1	2	2	2		2	3 nebo 4		3 nebo 4	3 nebo 4	
Úhel sklonu °	0°	90°	0°	90°	0° - 45°	45° - 60°	nesym.	0° - 45°	45° - 60°	nesym.	nesym.	
Nosnost (kg)												
PLGW 0,3 M8	800	300	1600	600	400	300	300	600	400	300	300	
PLGW 0,5 M10	1.100	500	2.200	1.000	700	500	500	1.000	700	500	500	
PLGW 0,7 M12	2.000	700	4.000	1.400	1.000	700	700	1.400	1.000	700	700	
PLGW 1,5 M16	4.000	1.500	8.000	3.000	2.100	1.500	1.500	3.000	2.200	1.500	1.500	
PLGW 2 M20	4.500	2.000	9.000	4.000	2.800	2.000	2.000	4.200	3.000	2.000	2.000	
PLGW 3 M24	5.000	3.000	10.000	6.000	4.200	3.000	3.000	6.200	4.500	3.000	3.000	
PLGW 4 M30	10.000	4.000	20.000	8.000	5.600	4.000	4.000	8.200	6.000	4.000	4.000	
PLGW 7 M36	15.000	7.000	30.000	14.000	9.800	7.000	7.000	14.700	10.500	7.000	7.000	
PLGW 9 M42	22.000	9.000	44.000	18.000	12.600	9.000	9.000	18.900	13.500	9.000	9.000	
PLGW 12 M48	30.000	12.000	60.000	24.000	16.800	12.000	12.000	25.000	18.000	12.000	12.000	

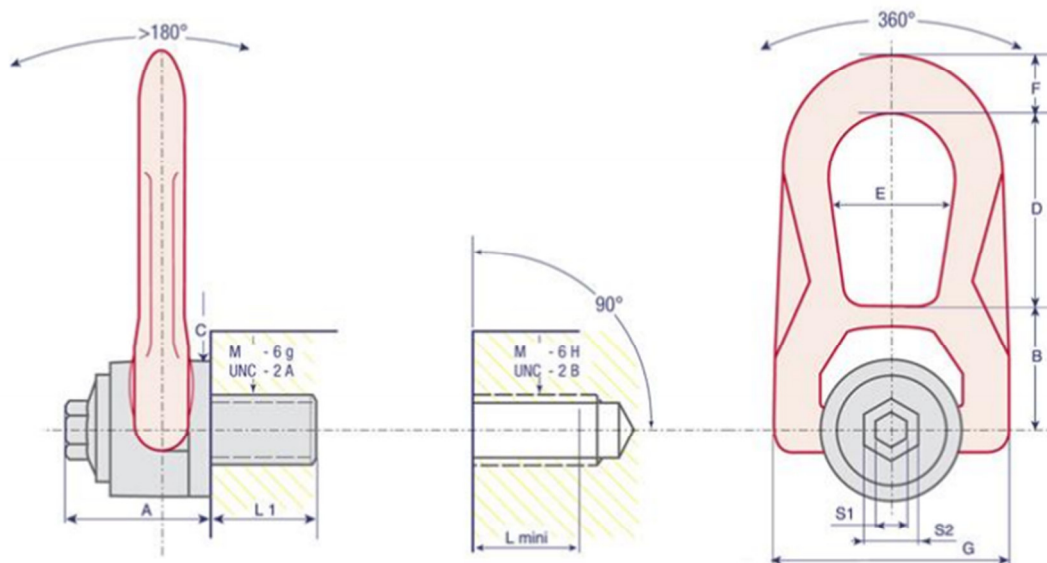






## Vázací otočné body DSR

- otočný a výkyvný
- vysokopevnostní vázací bod
- jsou opatřeny kuličkovým ložiskem



Technické údaje							
Označení	DSR M 4	DSR M 5	DSR M 6	DSR M 8	DSR M 10	DSR M 12	DSR M 14
Nosnost (t)	0,05	0,075	0,1	0,3	0,6	1	1,3
Závit	M 4	M 5	M 6	M 8	M 10	M 12	M 14
L1 (mm)	15	15	15	14	17	21	23
Utahovací moment (N.m)	2	3	4	6	10	15	30
S1 (mm)	3	4	5	8	8	8	8
S2 (mm)	-	-	-	16	16	16	20
A (mm)	33	33	33	33	33	33	45
B (mm)	30	30	30	30	30	30	42
C (mm)	30	30	30	30	30	30	45
D (mm)	38	38	38	38	38	38	54
E (mm)	27	27	27	27	27	27	38
F (mm)	14	14	14	14	14	14	17
G (mm)	53	53	53	53	53	53	76
Hmotnost (kg/ks)	0,3	0,3	0,3	0,3	0,3	0,3	0,9

Technické údaje							
Označení	DSR M 16	DSR M 18	DSR M 20	DSR M 22	DSR M 24	DSR M 27	DSR M 30
Nosnost (t)	1,6	2	2,5	3	4	5	6,3
Závit	M 16	M 18	M 20	M 22	M 24	M 27	M 30
L1 (mm)	27	27	30	33	36	40	45
Utahovací moment (N.m)	50	70	100	120	160	160	250
S1 (mm)	8	8	8	14	14	14	14
S2 (mm)	20	20	20	24	24	24	24
A (mm)	45	45	45	62	62	62	62
B (mm)	42	42	42	55	55	55	55
C (mm)	45	45	45	60	60	60	60
D (mm)	54	54	54	83	83	83	83
E (mm)	38	38	38	55	55	55	55
F (mm)	17	17	17	25	25	25	25
G (mm)	76	76	76	107	107	107	107
Hmotnost (kg/ks)	0,9	0,9	0,9	2,6	2,6	2,7	2,7

